

# BKタイル 点字誘導ブロック

## 特長

既存床の材質を選ばず設置できます。  
耐摩耗、耐衝撃性、耐久が優れています。  
既存床の表面に短時間で施工し、直ちに交通開放できます。  
既存床面の不陸調整をしながら短時間に施工できます。

## 点字誘導施工事例



駅コンコース  
下地タイル面

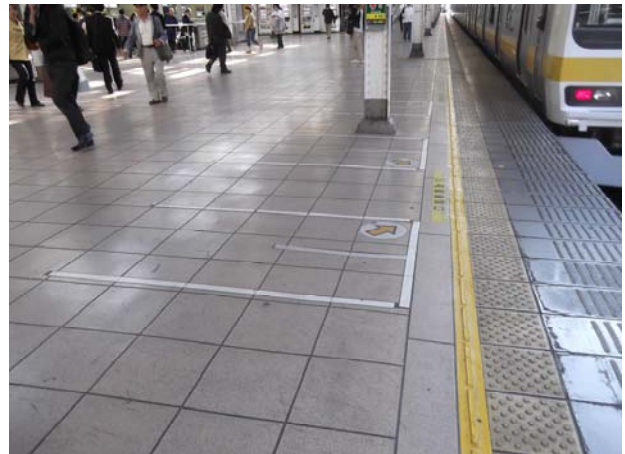


駅コンコース  
Option目地入れ施工  
KC工法(塗床)同時施工

## 内方表示施工事例



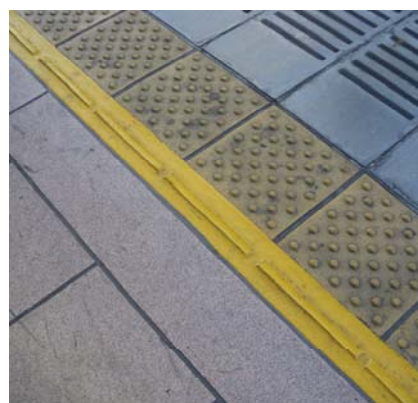
点字誘導+内方表示



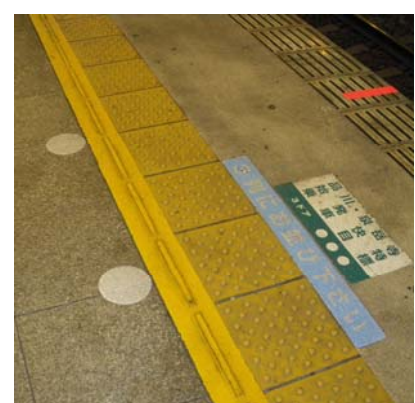
ホーム内方表示の増設



点字タイルの取替え施工

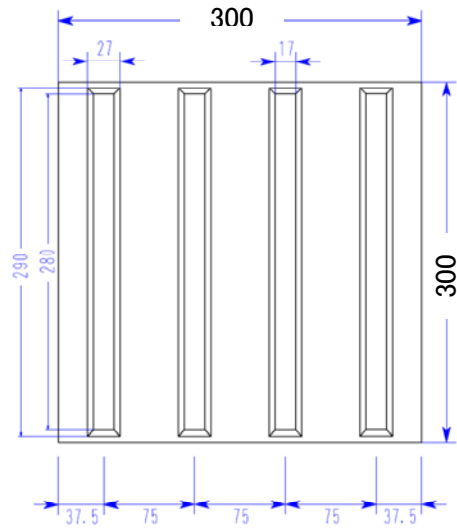
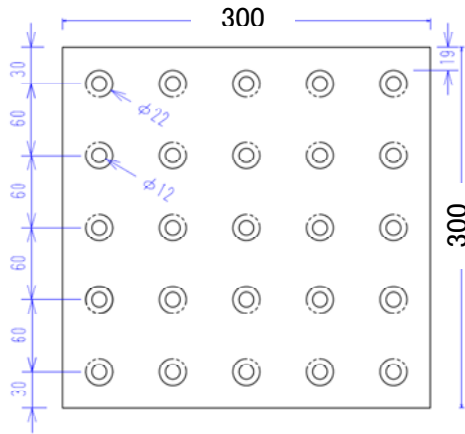


内方表示の増設  
KC工法の塗床工事と同時施工



内方表示の増設

# 寸法



# 施工フロー

駅ホームでの施工事例

既設床面への施工事例

既設アスコン面への施工事例

区分：既設点字ブロック撤去～改修

新設

新設

前工程

既設点字ブロックハツリ撤去

密粒As又はCoで舗装復旧

仮設点字ブロック設置

交通開放

仮設点字ブロック除去

下塗材塗布



型枠工程

施工箇所の墨だし

既設床面の表面下地処理

プライマー塗布(必要に応じて)

下塗材塗布(必要に応じて)

ベース材(黄色)施工

墨だし・型枠材設置

パターン材(黄色)施工

型枠材除去

トップコート塗布(黄色)

交通開放

施工箇所の墨だし

既設床面の表面下地処理

As下地の場合は不要です。

下塗材塗布



ベースは連続が標準です。  
目地入れ施工はオプションです。



本社 〒450-0003 名古屋市中央区名駅南1丁目17番28号 TEL.052-551-9400  
 問い合わせ営業所  
 名古屋営業所 〒465-0092 名古屋市名東区社台3丁目228番地 TEL.052-771-6141  
 東京営業所 〒101-0054 東京都千代田区神田錦町3丁目16番地 TEL.03-3291-1484  
 大阪営業所 〒564-0043 大阪府吹田市南吹田三丁目8番34号 TEL.06-6338-7601  
 松本営業所 〒390-0862 松本市宮測1丁目4番34号 TEL.0263-32-2908

<http://www.bishu-k.co.jp>

## 取扱上の注意

皮膚に付着したり吸入すると、かぶれ等の薬傷や中毒その他の健康障害を起す恐れのある材料がありますので、取り扱いには下記の注意事項を守って下さい。

1. 取り扱い作業所には、局所排気装置を設けて換気をよくし、蒸気を吸い込まないようにして下さい。
2. 取り扱い中は、清潔な作業着を着用し、出来るだけ皮膚にふれないようにして下さい。必要に応じて有機ガス用防毒マスク又は送気マスクを付け、さらに保護帽、保護眼鏡、長袖の作業衣、保護手袋等を着用して下さい。
3. 取り扱い後は、手洗い、うがい及び鼻孔洗浄を行って下さい。
4. 容器から出し入れする時は、こぼれないようにして下さい。こぼれた場合には砂等を散布した後、処理して下さい。

各々の材料の製品安全データシート (MSDS) を熟読してから取り扱って下さい。